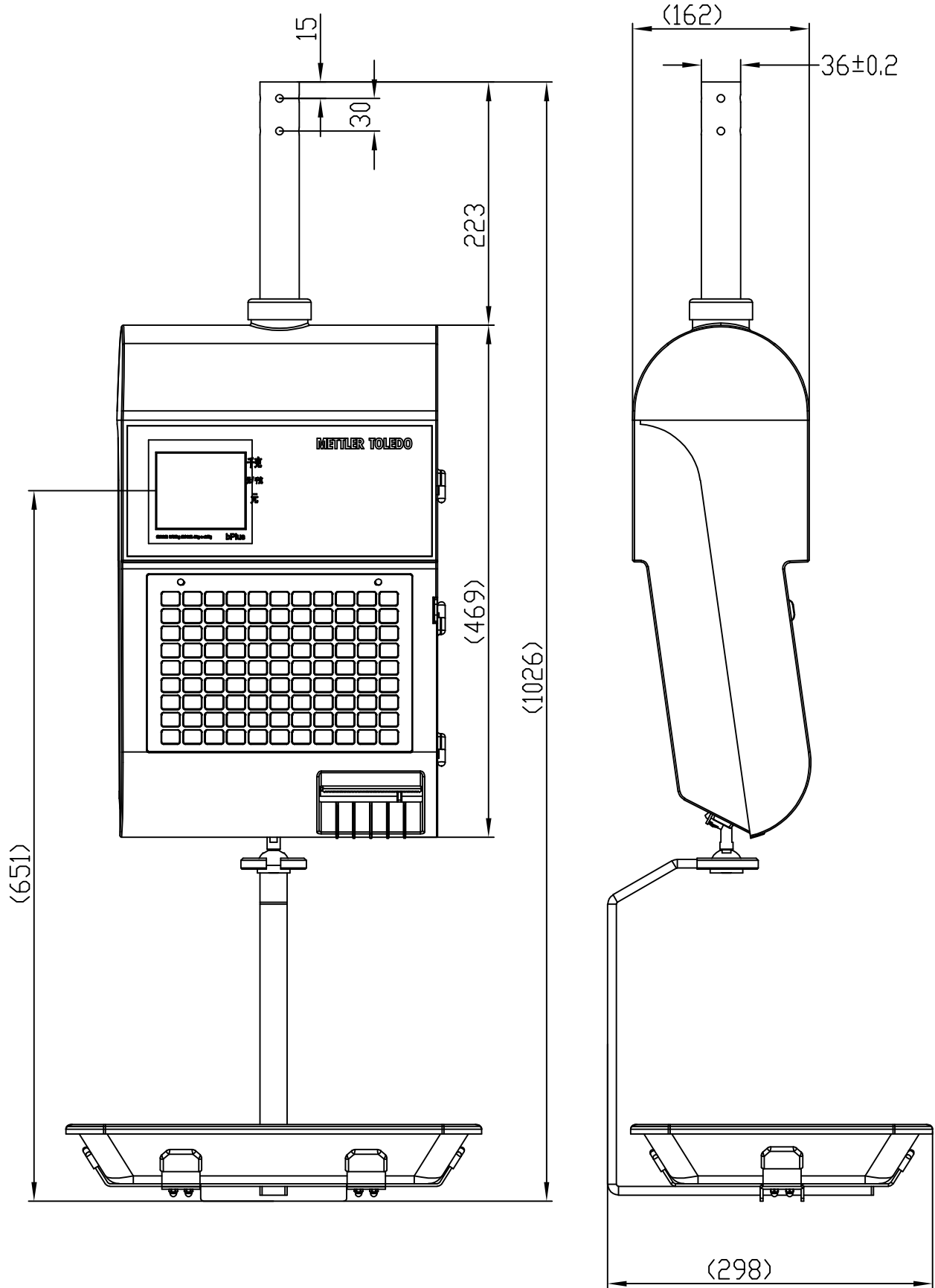
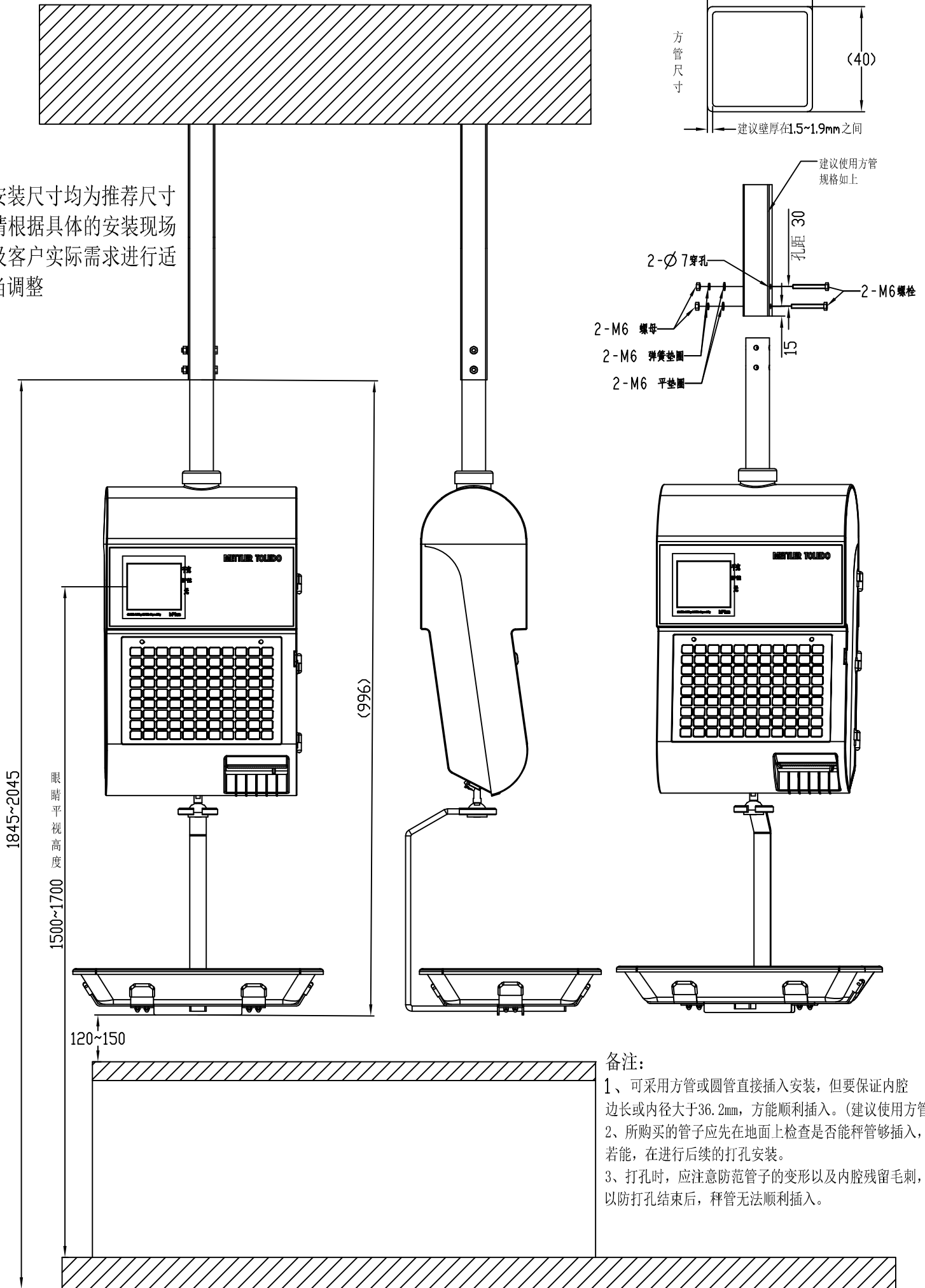


# kPlus-H2 尺寸示意图



# 安装示意图

安装尺寸均为推荐尺寸  
请根据具体的安装现场  
及客户实际需求进行适  
当调整

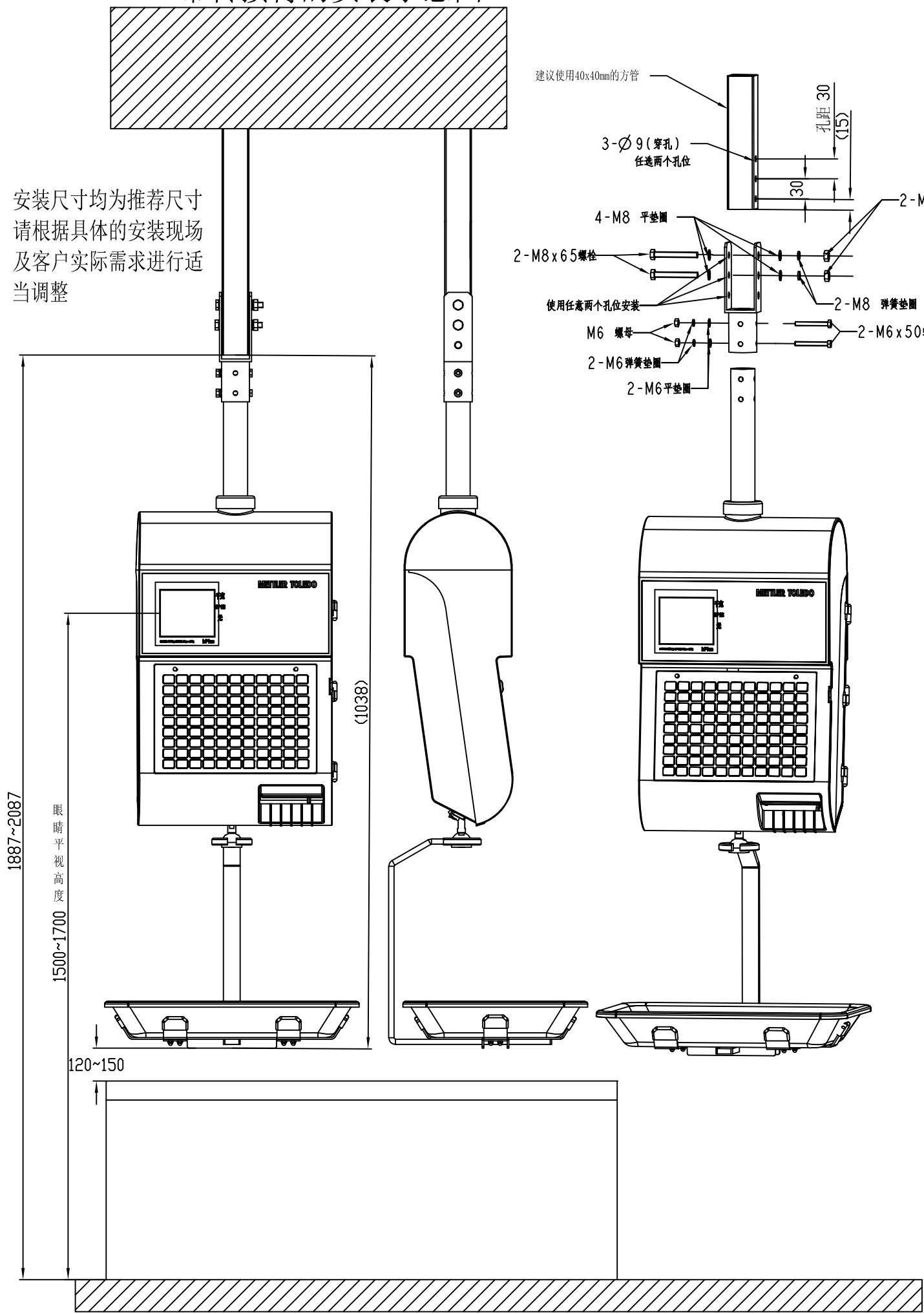


## 备注:

- 1、可采用方管或圆管直接插入安装，但要保证内腔边长或内径大于36.2mm，方能顺利插入。(建议使用方管)
- 2、所购买的管子应先在地面上检查是否能秤管够插入，若能，在进行后续的打孔安装。
- 3、打孔时，应注意防范管子的变形以及内腔残留毛刺，以防打孔结束后，秤管无法顺利插入。

# 带转接臂的安装示意图

安装尺寸均为推荐尺寸  
请根据具体的安装现场  
及客户实际需求进行适当调整



建议使用40x40mm的方管

3-∅9(穿孔)  
任选两个孔位

孔距 30  
(15)

4-M8 平垫圈

2-M8 x 65 螺栓

使用任意两个孔位安装

M6 螺母

2-M6 弹簧垫圈

2-M6 平垫圈

2-M8 螺母

2-M8 弹簧垫圈

2-M6 x 50 螺栓

1887~2087

眼睛平视高度

1500~1700

1038

120~150